

! Eine gute Belüftung muss vorhanden sein

Dafür sind sowohl ein **Mindestabstand zur Verglasung** als auch **Lüftungsschlitze oben und unten** Voraussetzung.
Um eine ausreichende Luftzirkulation zu gewährleisten, sollte zwischen der Plissee-Anlage und der Glasscheibe ein **Mindestabstand von 100 mm** eingehalten werden.

Bei unzureichender Luftzirkulation kann es zu Hitzestaus und Kondenswasserbildung kommen.

! Ein Mindestabstand zur Glasscheibe muss vorhanden sein

Montage unmittelbar an der Glasscheibe:

Um **Glasbruchschäden** zu vermeiden, muss ein **Mindestabstand zur Glasscheibe** eingehalten werden!

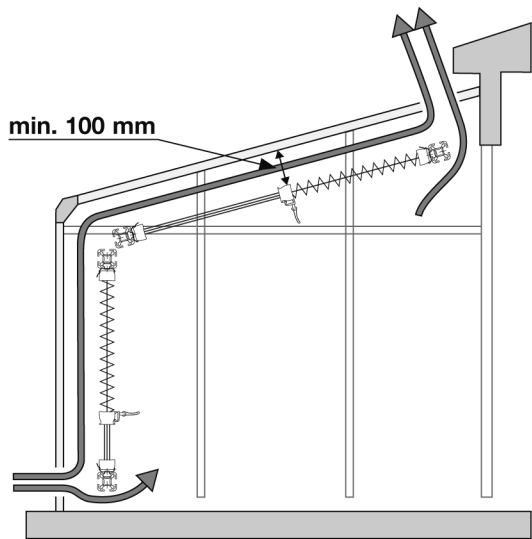
Empfehlung:

Transparente Stoffe **min. 3 mm Hinterlüftungsabstand**

Abdunkelnde Stoffe **min. 5 mm Hinterlüftungsabstand**

(Spezialgläser benötigen aufgrund der Herstelleranweisung eventuell größere Abstände).

Für Stoffbeschädigungen durch Tropfwasser oder Insektenexkremate sowie für Glasschäden können wir keine Gewährleistung übernehmen.



WOLFF

...für ein schönes Zuhause